

# Wolfgang van Hove

Rohrschellen DIN 3567 · Rohrmuffen · Rohrbogen · Dreharbeiten · Stanz- · Preß u. Ziehteile · Sonderausführungen nach techn. Daten

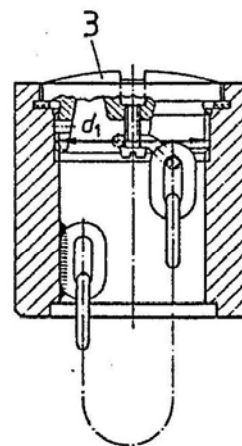
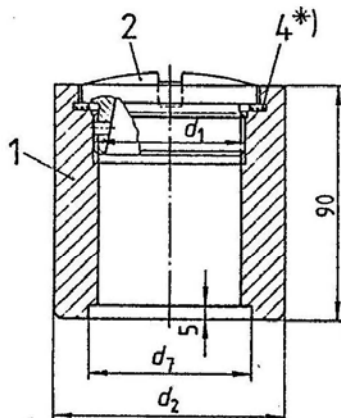
Wolfgang van Hove  
An der Brücke 7  
26736 Krummhörn

Tel.: (+49) 4923-1498  
Fax.: (+49) 4923-8335  
E-Mail.: info@van-hove.com

Einschweiß-Decksverschlüsse für Füll- und Peilrohrleitungen	<b>DIN</b> 86 111
--	----------------------

Form D mit ungesicherter Verschlußschraube

Form DK mit ketten-gesicherter Verschlußschraube



Übrige Maße und Angaben wie Form D

Bezeichnung eines vollständigen Einschweiß-Decksverschlusses Form D von Nenngröße 2:  
Verschluß DIN 86 111 – D 2

Tabelle 1. Hauptmaße, Gewicht, Stückliste

Nenngröße	Gewinde DIN ISO 228 Teil 1 $d_1$	$d_2$		$d_7$	Gewicht kg/Stück  ≈	Für Rohr- leitung  Nennweite  DN	Zugehörige Einzelteile (je 1 Stück)			
		1)	2)				Pos.-Nr 1	Pos.-Nr 2	Pos.-Nr 3	Pos.-Nr 4
							Gehäuse DIN 86 111-	Verschlußschraube DIN 86 129-	Dichtring DIN 86 129-	
		Kurzzeichen								
1 1/4	G 1 1/4	70	70	43,4	2,0	32	T 1 1/4	D 1 1/4	DK 1 1/4	44 x 55
1 1/2	G 1 1/2	75	76,1	49,3	2,25	40	T 1 1/2	D 1 1/2	DK 1 1/2	50 x 62
2	G 2	90	88,9	61,4	2,9	50	T 2	D 2	DK 2	62 x 75
2 1/2	G 2 1/2	110	108	77,4	3,9	65	T 2 1/2	D 2 1/2	DK 2 1/2	77 x 91
3	G 3	125	127	90,3	5,4	80	T 3	D 3	DK 3	90 x 105
4	G 4	150	152,4	115,5	7,5	100	T 4	D 4	DK 4	115 x 131

1) Für Gehäuse aus Rundstahl  
2) Für Gehäuse aus Stahlrohr